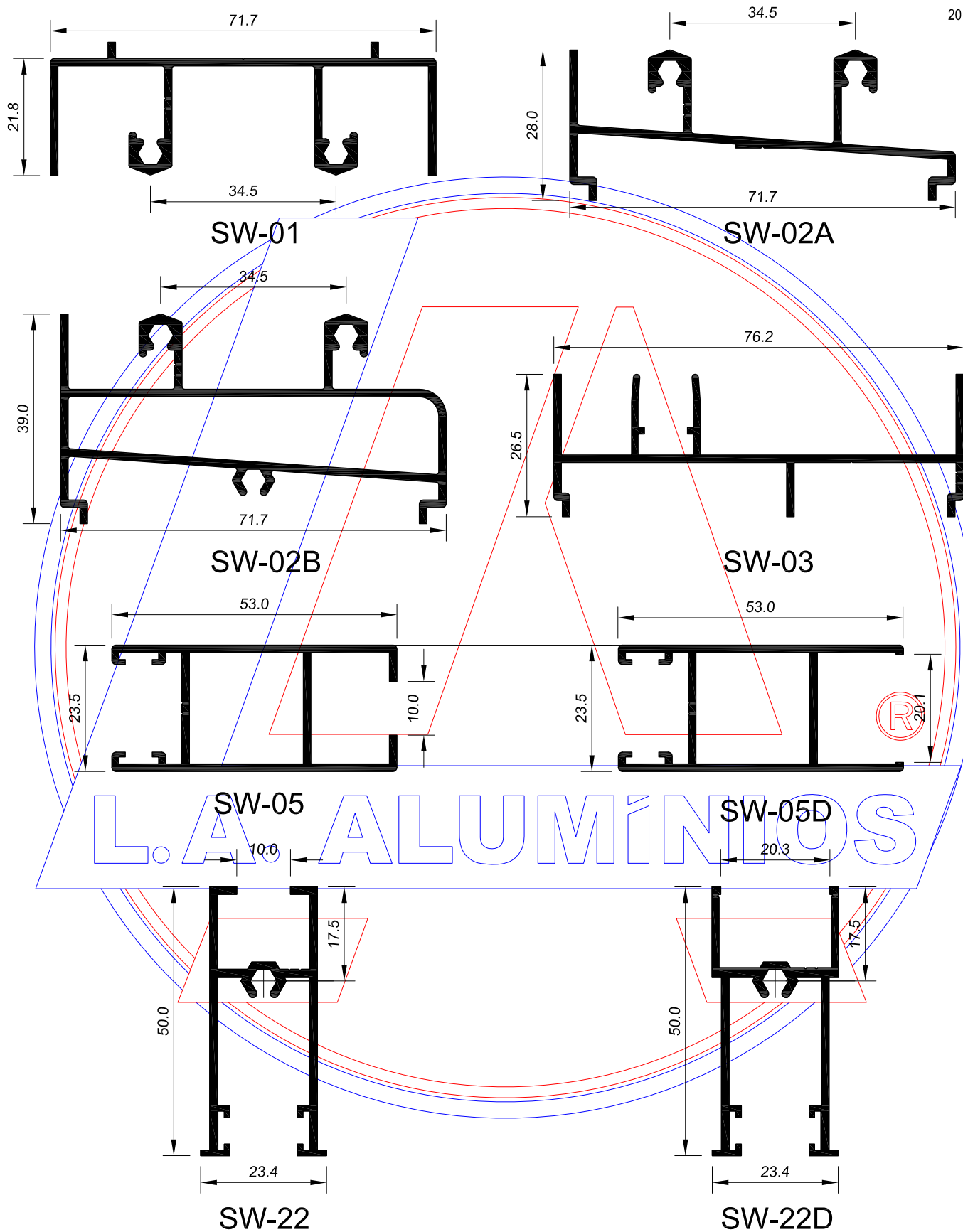
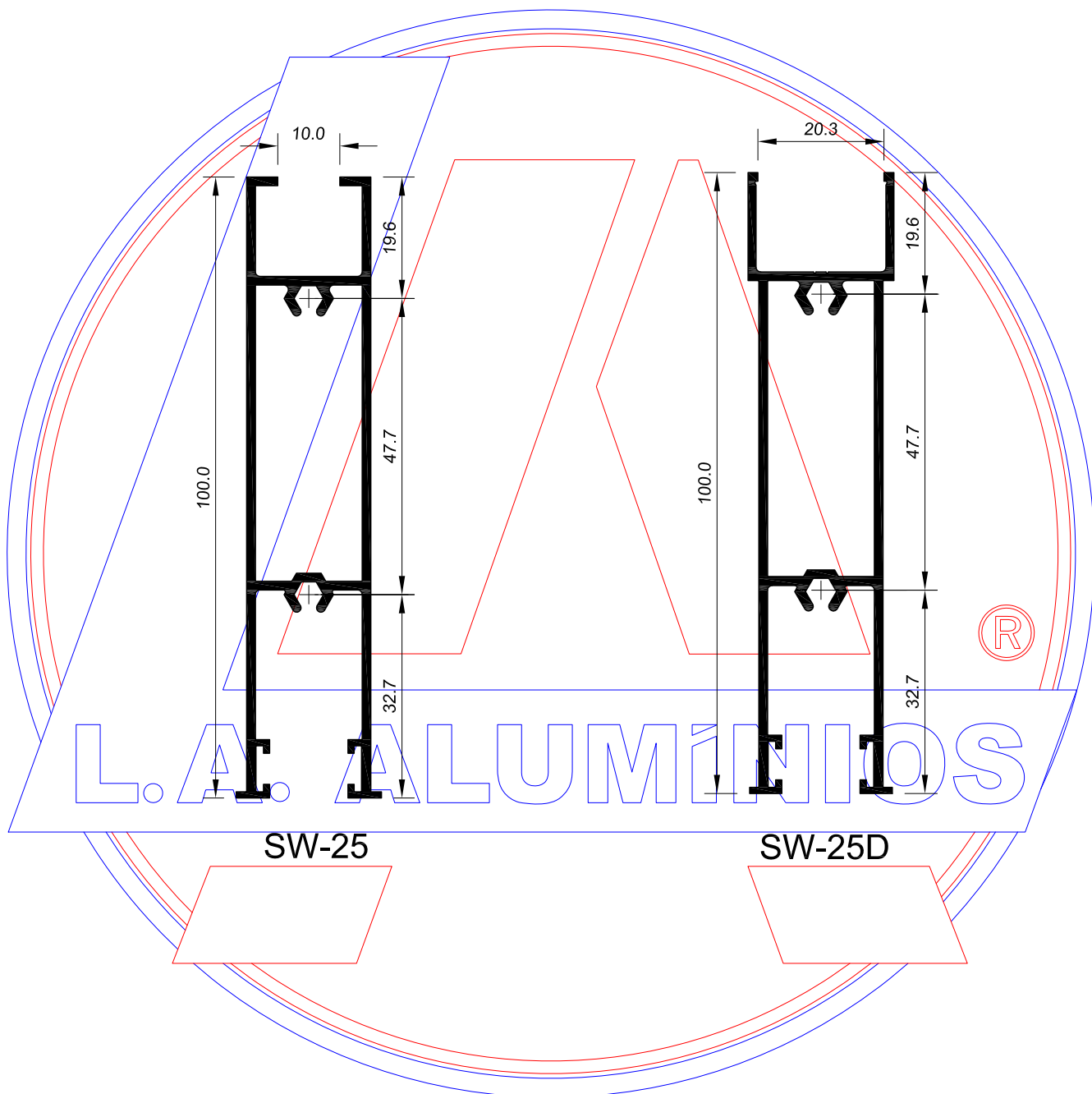


2013.07.18

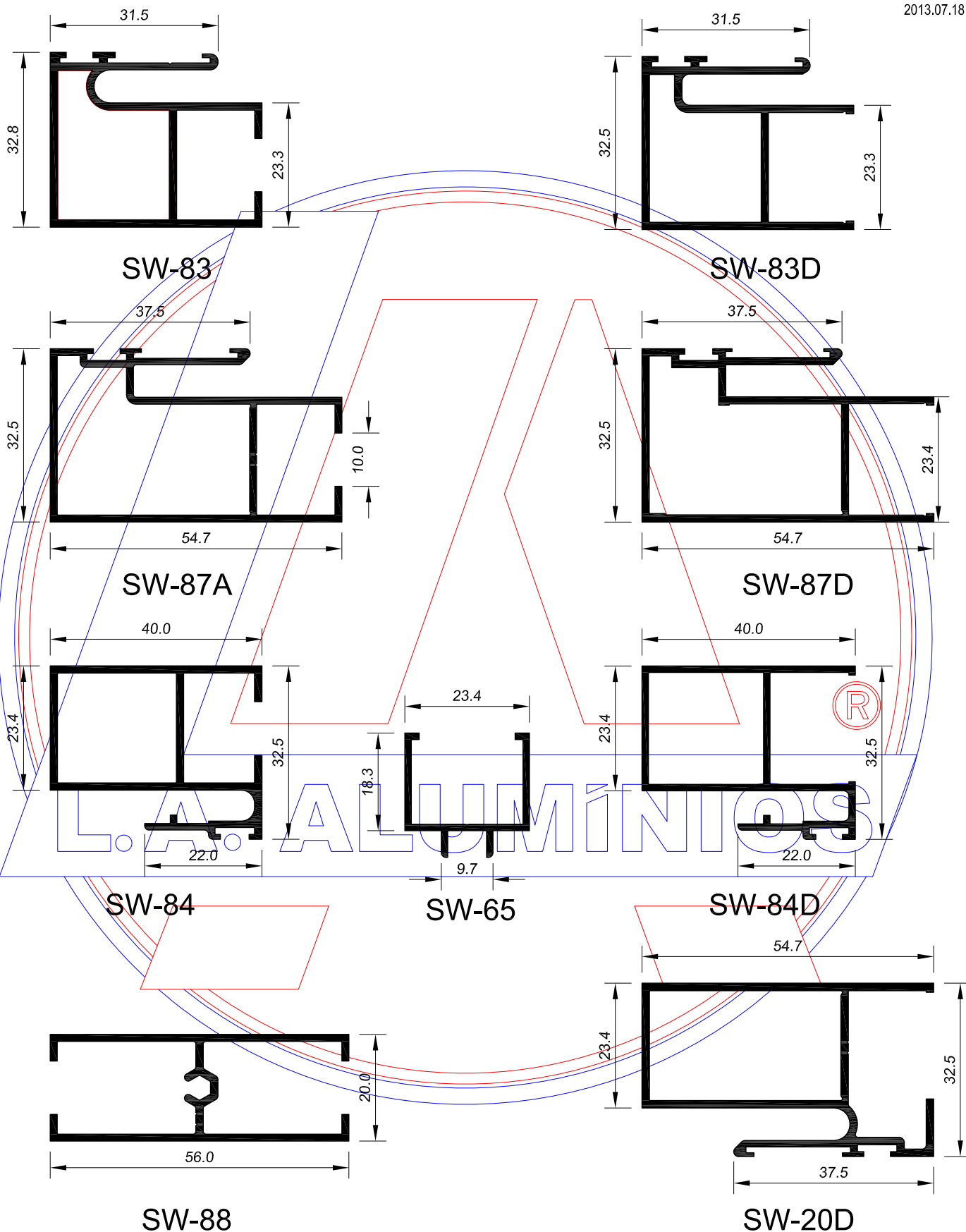


* Ver o catálogo complementar SW



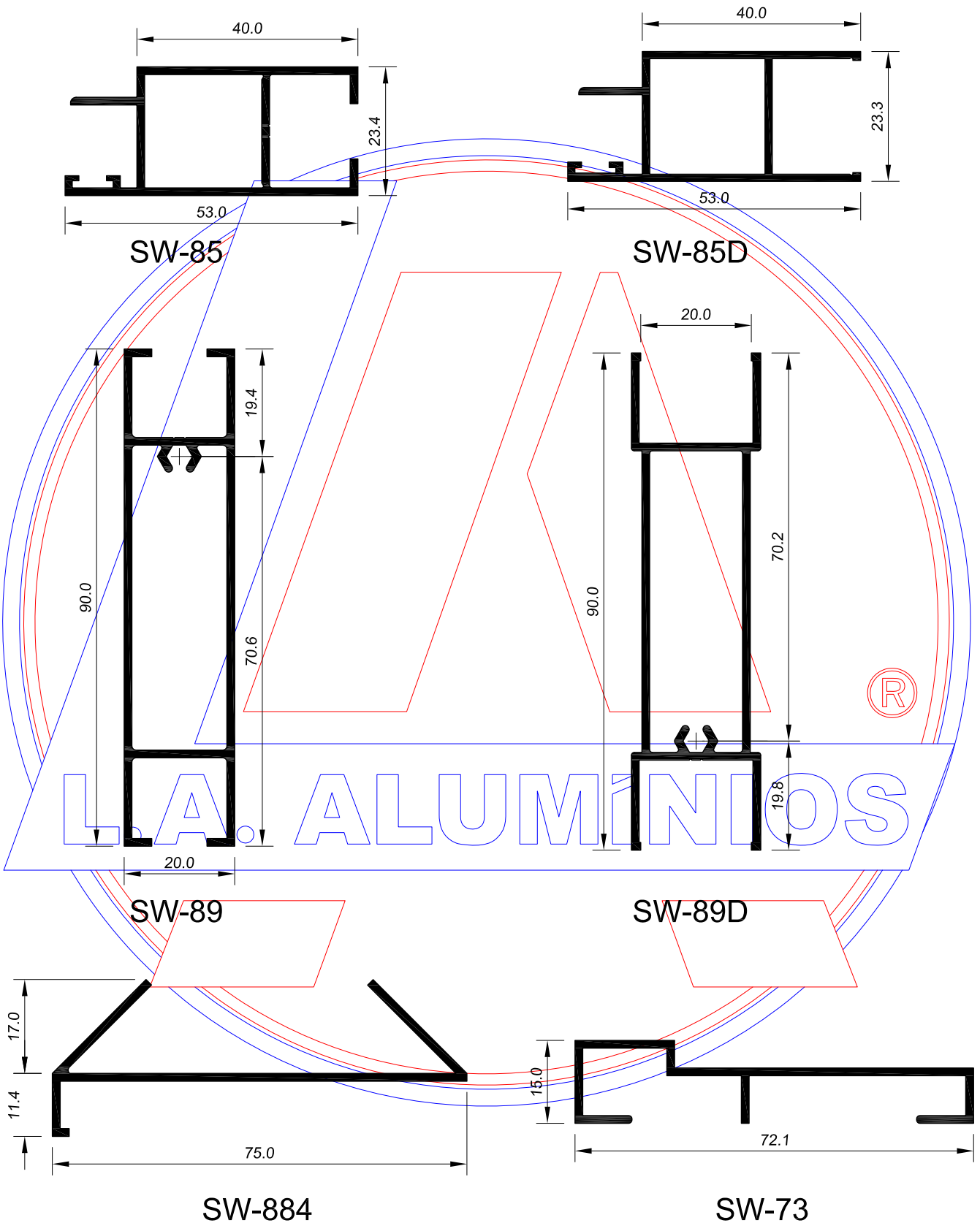
* Ver o catálogo complementar SW

2013.07.18



* Complemento da série SW para as versões N / D / 2000

2013.07.18



* Complemento da série SW para as versões N / D / 2000