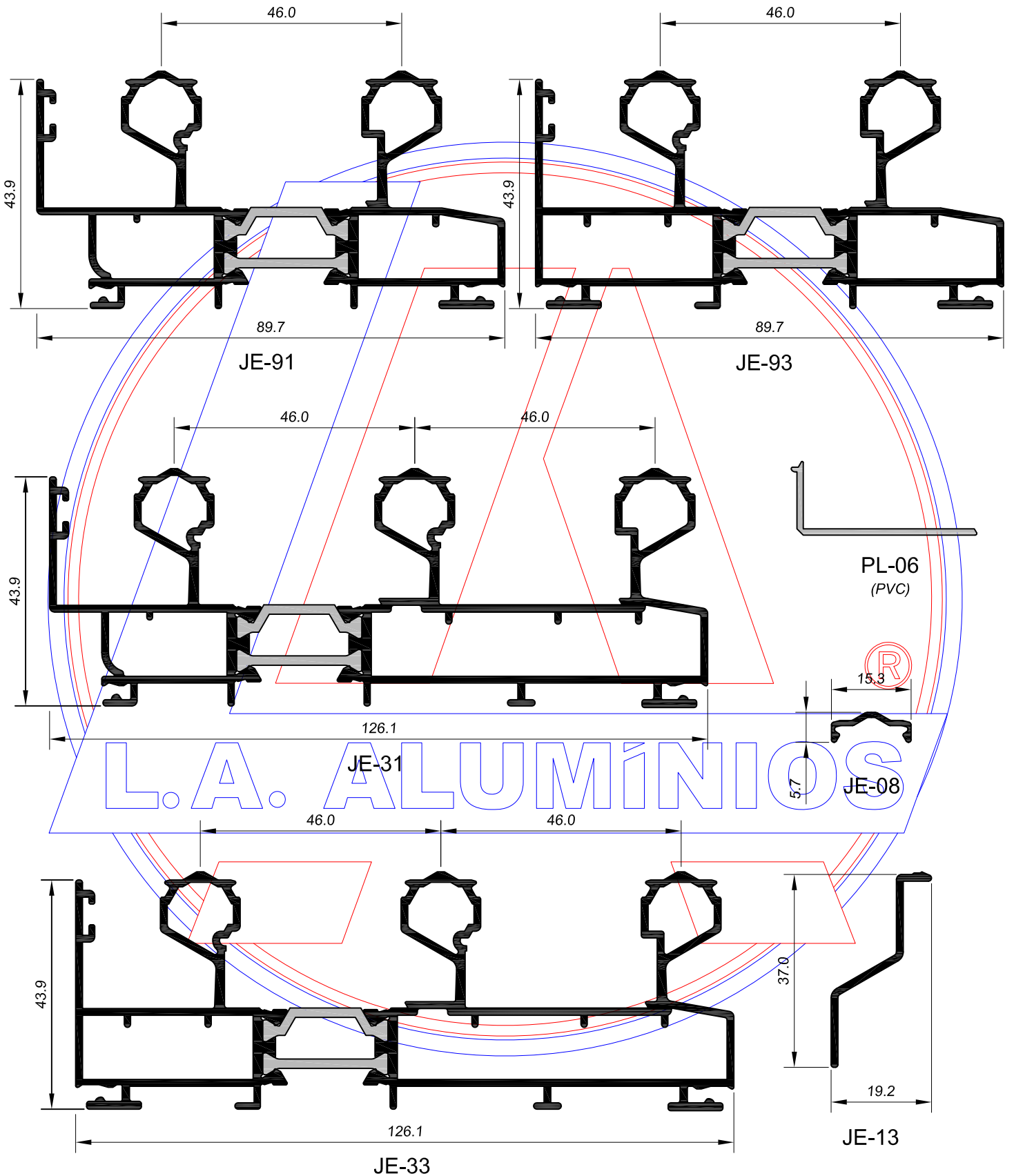
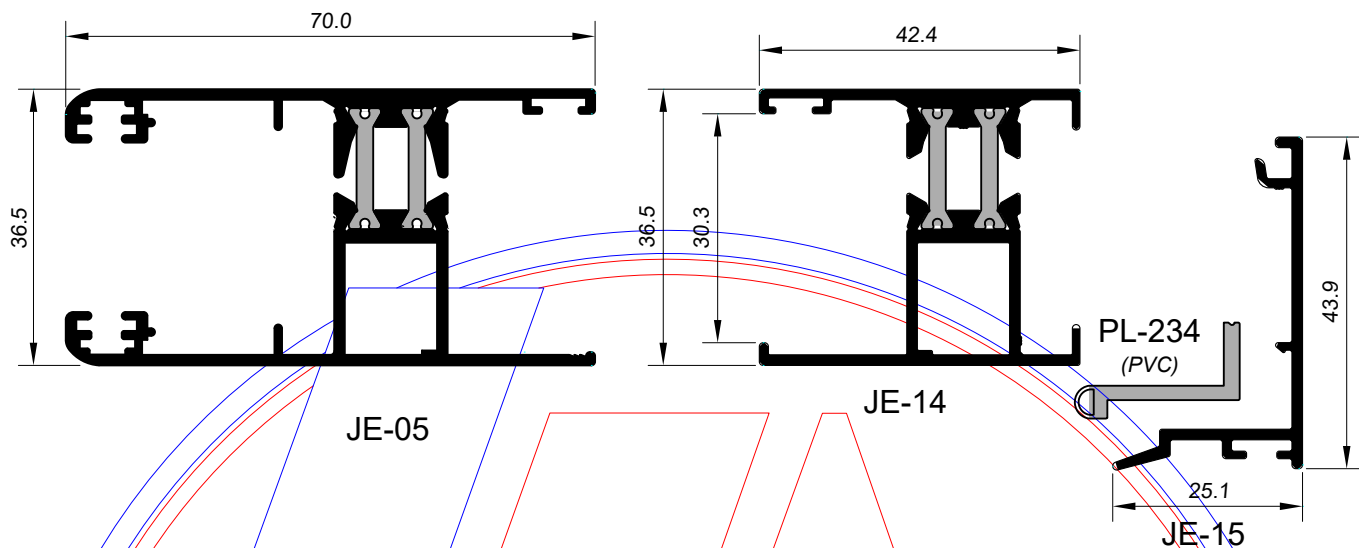


2018.06.08



VERSÃO C/ CORTE a 90° ( na prumada central )

2018.06.08



VERSÃO C/ CORTE a 45° ( na prumada central )

